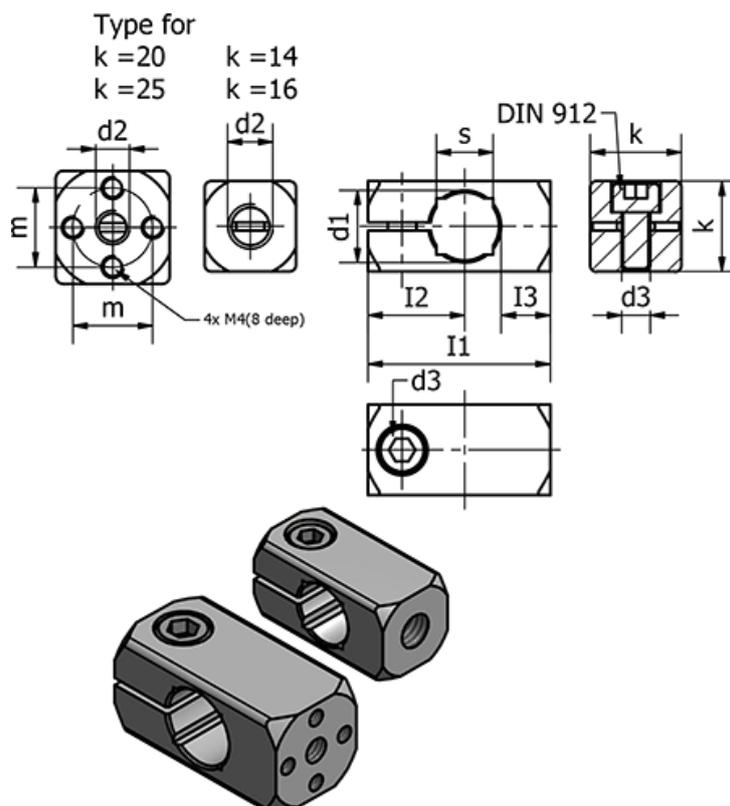


Varenummer: 20478B8M5MT

Beskrivelse: E+G Rørholder - GN 478-B8-M5-MT

## Mål



$d_1$ h11	= 8	$m$	=
$d_2$	= M5	$s$	=
$d_3$	= M4	Vægt (g)	= 11
Fastspændings kit for $d_2 = \text{GN 511-M4-14}$			
$I_1$	= 25		
$I_2$	= 13.5		
$I_3$	= 7.5		
$k$	= 14		